

Вибраторы пневматические Серия SK

Одноударный пневматический вибратор серии SK предназначен для устранения налипания на стенках бункеров и силосов, на изгибах продуктопроводов, а также для обрушения сводов в местах выгрузки сырых и склонных к налипанию материалов. Данный тип пневмовибратора применяется при необходимости направленного удара на определенный участок объекта. Остальная часть объекта и окружающее оборудование подвергается минимальному воздействию.

Особенностями данного вибратора являются высокопрочный алюминиевый корпус, возможность регулировки силы удара внешним редуктором, встроенный магнит для обеспечения резкого удара, простота и надежность конструкции, длительный срок службы.

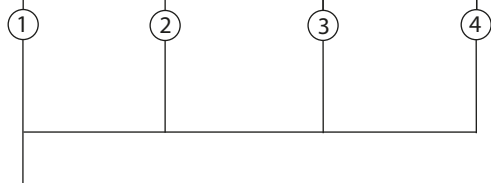


Технические характеристики

Модель	Кол-во ударов в мин.	Рабочее давление, бар	Расход воздуха, л/мин	Сила удара, кг ² м/с	Вес, кг
SK-30	1 - 30	3 - 7	0.05 - 0.15	5.5 - 13	1.1
SK-40	1 - 25	3 - 7	0.15 - 0.35	9.2 - 22	2.0
SK-60	1 - 20	4 - 7	0.3 - 0.55	20 - 49	5.3
SK-80	1 - 15	4 - 7	0.85 - 1.3	55 - 100	11.3

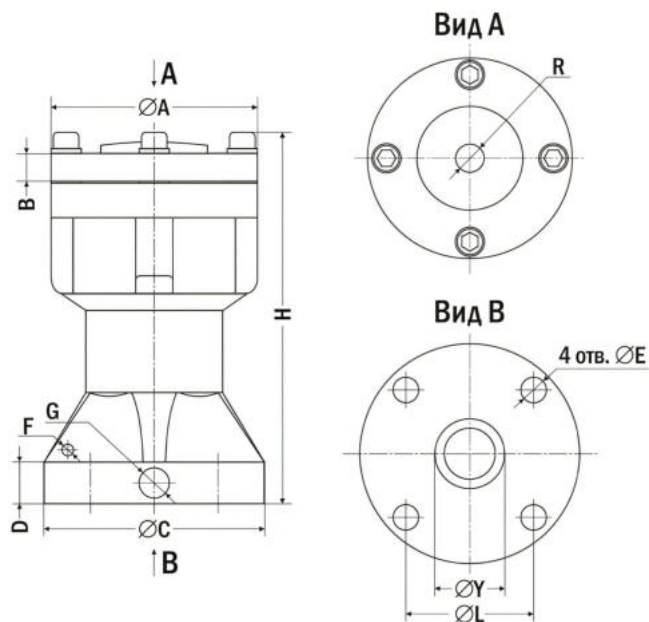
Кодировка для заказа

SC - PV - SK - 30



1	Тип продукции	SC	Исполнительные механизмы
2	Серия	PV	Пневмовибратор
3	Тип	SK	Одноударный
4	Типоразмеры	30	30, 40, 60, 80

Габаритные и присоединительные размеры



Модель	$\varnothing A$	B	$\varnothing C$	D	$\varnothing E$	F	G	H	$\varnothing L$	R	$\varnothing Y$
PV-SK-30	75	11	80	13	9	5	1/8"	135	67	1/4"	20
PV-SK-40	90	12	96	18	11	5	1/4"	164	78	1/4"	30
PV-SK-60	120	17	141	18	16	7	1/4"	212	108	1/4"	43
PV-SK-80	160	17	170	20	17	7	3/8"	260	140	3/8"	70